

ART. 40-411

TRINKBRUNNEN

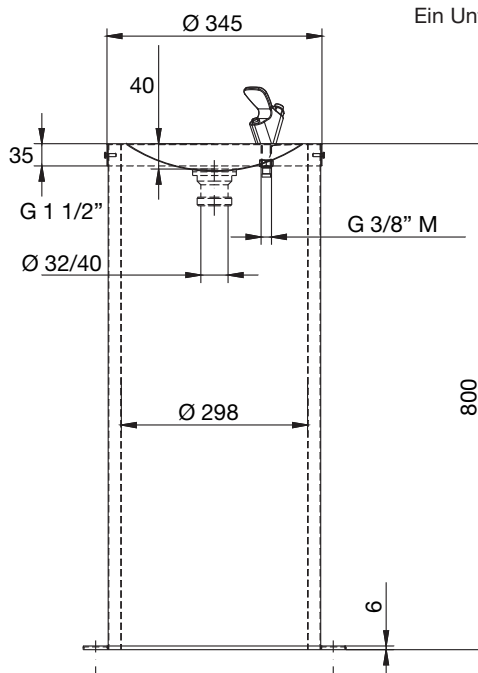
SERIE T

AIR-WOLF GmbH
Waschraum- und Hygienetechnik
Unterhachinger Strasse 75
D-81737 München

Telefon +49 (89) 420790-10
Telefax +49 (89) 420790-70
air-wolf@air-wolf.de
www.air-wolf.de

Ein Unternehmen der
Wolf-Gruppe

AIR-WOLF



AUSSCHREIBUNGSTEXT

Trinkbrunnen mit Druckknopfarmatur zur Auslösung eines bogenförmigen Wasserstrahls zum hygienischen, becherfreien Trinken direkt aus dem Strahl, für Leitungsanschluss mit Kaltwasser, freistehende Rundsäule aus Edelstahl V2A gebürstet, Becken Edelstahl V2A poliert, Trinkarmatur nach NSF-Standard, Trinkarmatur mit Druckknopfbedienung, Wasser- und Abwasseranschluss von unten über den Boden, Gewicht 15,7 Kilogramm, mit umlaufenden Befestigungsring, freistehend für Bodenmontage

Der Trinkwasseranschluss der Armatur hat über den beiliegenden Gewindestutzen (3/8"; Messing), sowie einem (versionsabhängig beiliegenden) Panzerschlauch 3/8" mit Ringdichtung zu erfolgen. Achtung: Das Drehmoment am Gewindestutzen von maximal 4 Nm darf weder Armatur- noch Zulaufseitig (Gefahr von Spannungsrissbildung) überschritten werden. Von einer Anschlussabdichtung über das Gewinde (Hanf, Teflon, etc.) ist daher abzusehen.

Zul. Betriebsdruck: 1,5 bis 5 bar; optimal: 3 bar;

ABMESSUNGEN

| | |
|------------------------------|--------------------|
| H x B x T (mit Trinkarmatur) | 890 x 420 x 420 mm |
| H x B x T (Becken) | 800 x 420 x 420 mm |
| Säulendurchmesser | 345 mm |
| Beckendurchmesser | 220 mm |
| Durchmesser Befestigungsring | 420 mm |
| Gewicht | 15,7 kg |

EINSATZGEBIETE

Einsetzbar, in öffentlichen Bereichen mit gemäßigter Besucherfrequenz und Vandalismusgefährdung: Gastronomie, Schulen, Universitäten, Kommunalbauten, Krankenhäuser, Arztpraxen, Pflegeheime, Ladengeschäfte, Kanzleien, Büros, Theater, Kinos, Hotels, Wellness etc.

Der Hersteller übernimmt keine Haftung für Schäden aufgrund: Nichtbeachtung der Anleitung, unsachgemäßer Anwendung, bei Umbauten und Änderungen an Geräten sowie bei der Verwendung von Nicht-Originalteilen.

