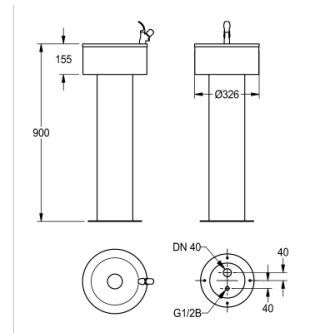


TRINKBRUNNEN

ANMX302 | 2000070900

ARTIKELFAMILIE : **Trinkbrunnen** | PRODUCT GROUP (PG) : **Trinkbrunnen** | MODEL RANGE : **ANIMA**



Standtrinkbrunnen Modell SOLO, zur freistehenden Montage auf dem Fertigfußboden, aus Chromnickelstahl 18/10, sichtbare Oberflächen matt geschliffen. Nahtlos eingeformte runde Mulde ohne Überlauf. Standsäule rund. Mit Hahnloch 18mm. Trinksprudler FRESH mit Kappendruckknopf und verchromter Rosette, Verdrehsicherungsstift, verdeckter Wassermengenregulierung, Messing poliert verchromt, Anschluss G3/8B. Mit be- und entwässerungsseitiger Verrohrung in der Standsäule. Befestigung mit Bodenflansch einschließlich Befestigungsmaterial.

TECHNISCHE DATEN

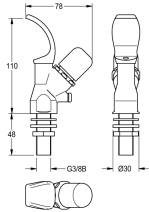
Becken: Höhe	62,00 mm
Becken: Tiefe	235,00 mm
Becken: Breite	235,00 mm
Trinkwasserspender	ja
Glasfüller	nein
Bruttogewicht	13,00 kg
Material	STAINLESS-STEEL
Materialtyp	1.4301 Chromnickelstahl V2A
Nettogewicht	10,50 kg
Gesamtiefe	325,00 mm
Gesamthöhe	900,00 mm
Gesamtbreite	325,00 mm
Oberflächenmaterial	Edelstahl
Art der Montage	FLOOR-MOUNTING
Durchmesser Ablaufbohrung	DN 40
Oberflächenbehandlung Des Beckens	SATIN-FINISHED
Anschlussgröße	DN 15
Abgangsgröße	DN 40
Überlauf	nein
Siphon-Durchmesser	DN 40
Überlaufkanal	nein
Durchmesser Armaturenbohrung	18,00 mm
Position Amaturenbohrung	rechts
Anzahl Armaturenbohrungen	1
Armaturenbank	nein
Höhe Oberkante Becken	900,00 mm

TRINKBRUNNEN

ANMX302 | 2000070900

ARTIKELFAMILIE : **Trinkbrunnen** | PRODUCT GROUP (PG) : **Trinkbrunnen** | MODEL RANGE : **ANIMA**

ERSATZTEIL



TRINKBRUNNENARMATUR

2000101118
